

PROYECTO
ESTACIÓN
HELICOPORTADA
UNAC

DAVID PALACIO B.

CONTIENE

PLANTAS:
BASE ESTR.
PLATAFORMA ESTR.
PLATAFORMA HELI.
PLANTA SUPERIOR

ESC: 1:25
ABRIL/27/2015
CÓDIGO:
AHA-EH01

REV	MODIFICACIÓN	FECHA

REVISIÓN	FECHA

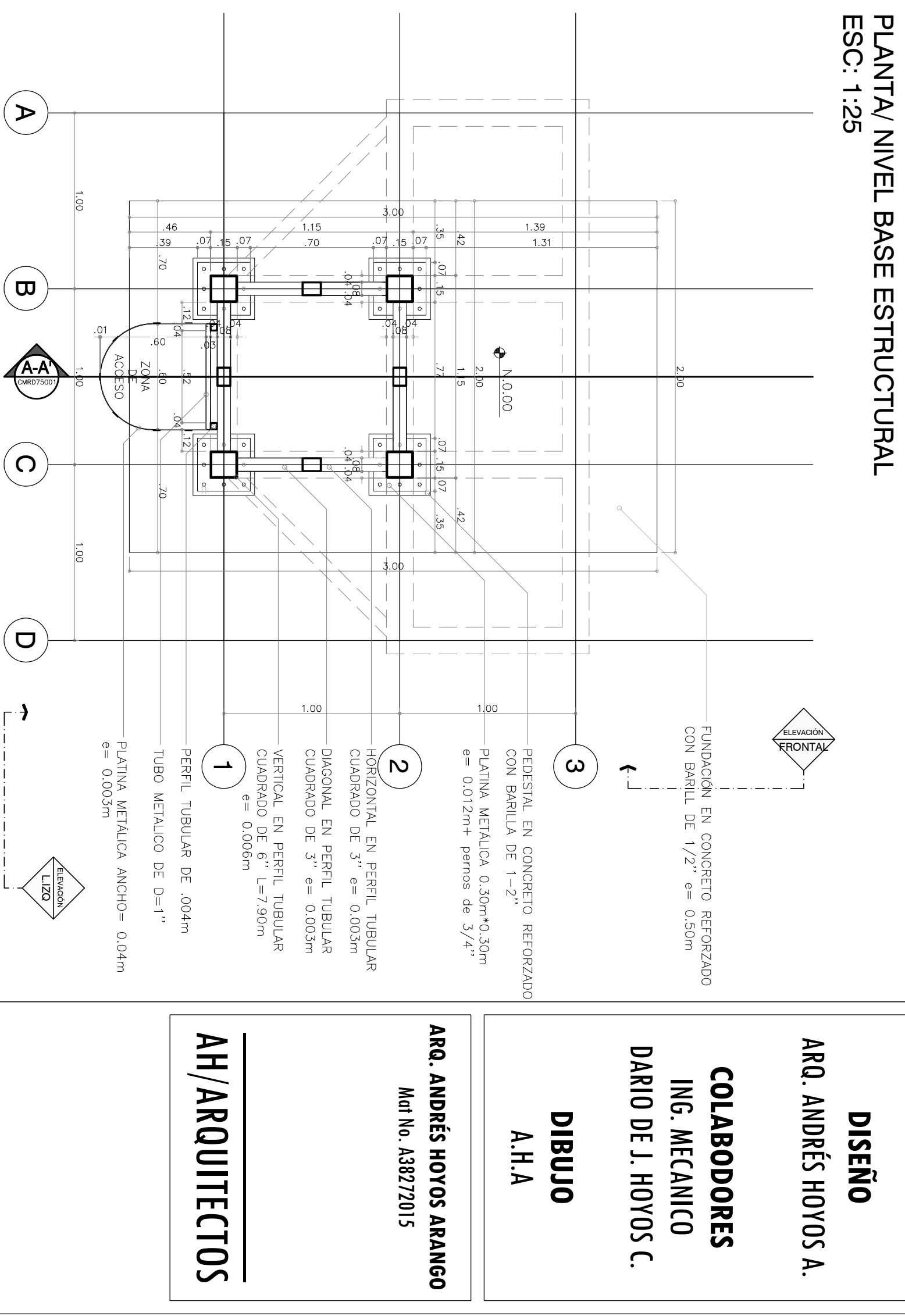
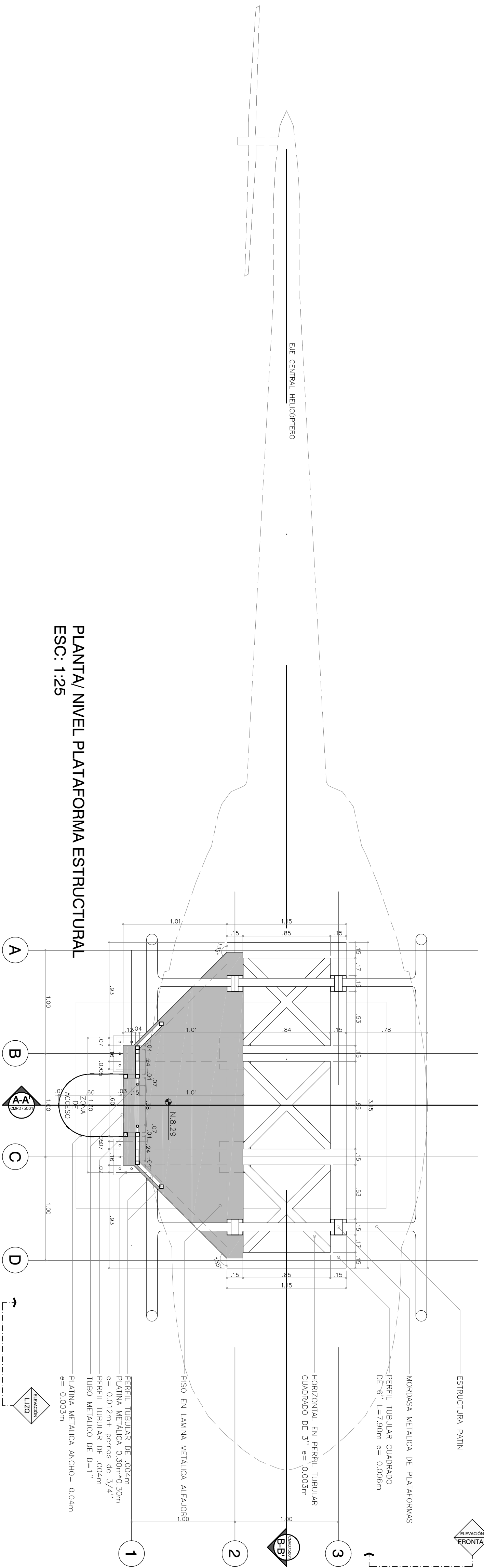
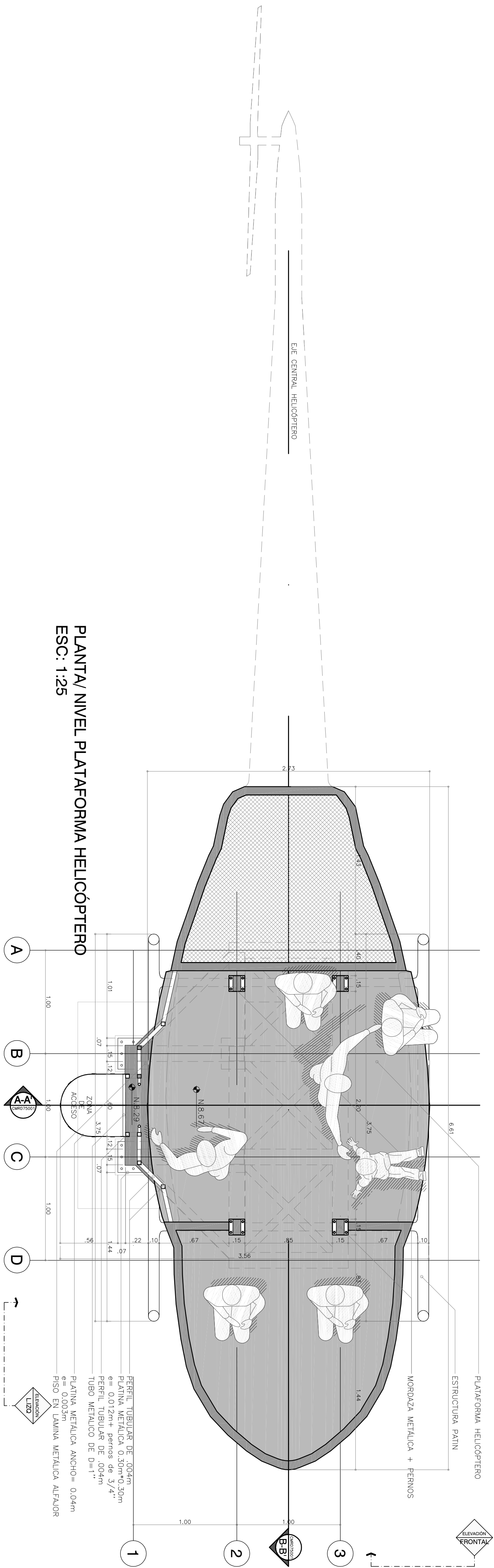
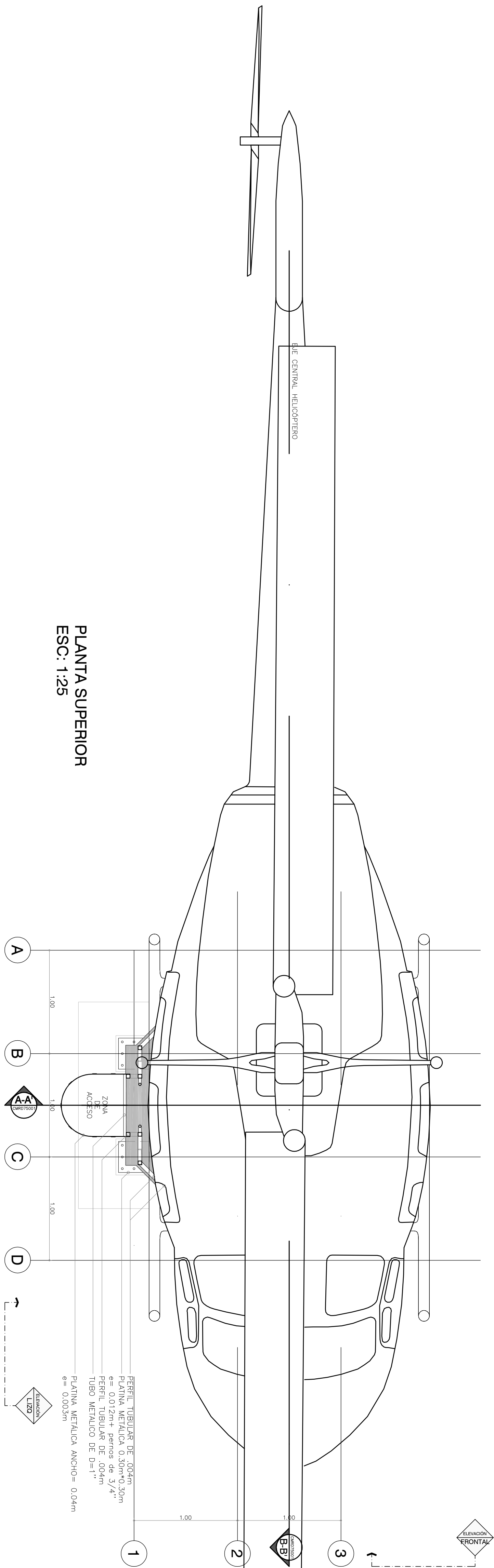
DISEÑO
ARQ. ANDRÉS HOYOS A.

COLABODORES
ING. MECANICO
DARIO DE J. HOYOS C.

DIBUJO
A.H.A.

ARQ. ANDRÉS HOYOS ARANGO
 Mat No. A38272015

AH/ARQUITECTOS



PROYECTO
ESTACIÓN
HELICOPORTADA
UNAC

DAVID PALACIO B.

CONTIENE

PLANTAS:
BASE ESTR.
PLATAFORMA ESTR.
PLATAFORMA HELI.
PLANTA SUPERIOR

ESC: 1:25
ABRIL/27/2015
CÓDIGO:
AHA-EH01

REV	MODIFICACIÓN	FECHA

REVISIÓN	FECHA

DISEÑO
ARQ. ANDRÉS HOYOS A.

COLABODORES
ING. MECANICO
DARIO DE J. HOYOS C.

DIBUJO
A.H.A.

ARQ. ANDRÉS HOYOS ARANGO
 Mat No. A38272015

AH/ARQUITECTOS

